

ВОЗДУХОВОДЫ ПРЯМОУГОЛЬНОГО СЕЧЕНИЯ

Переход с прямоугольного сечения на прямоугольное сечение



Описание

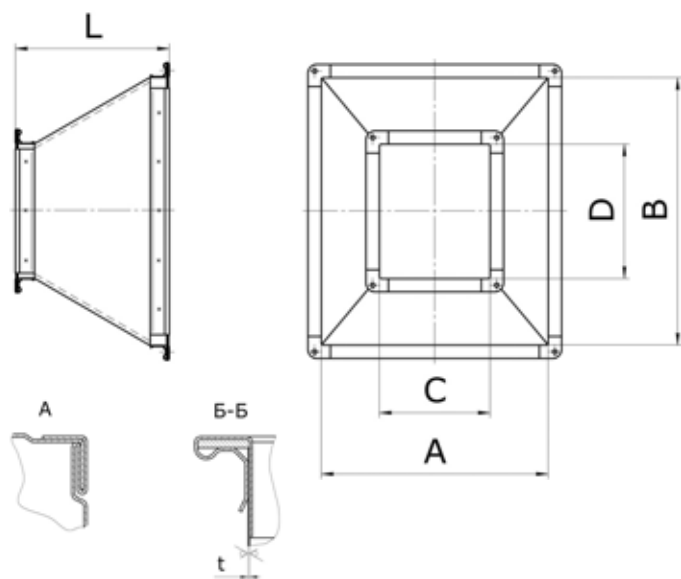
Переходы с прямоугольного сечения на прямоугольное сечение используются для соединения двух вентиляционных каналов прямоугольного сечения.

Пример обозначения

Переход (Пр) -800x500 -600x300 -300 (оц.ст.0,70/R20-R20)

Наименование	
Сечение АxВ (мм)	
Сечение СxD (мм)	
Длина L (мм)	
Материал, толщина, доп. информация	

Размеры и технические характеристики



L — монтажная длина (мм)

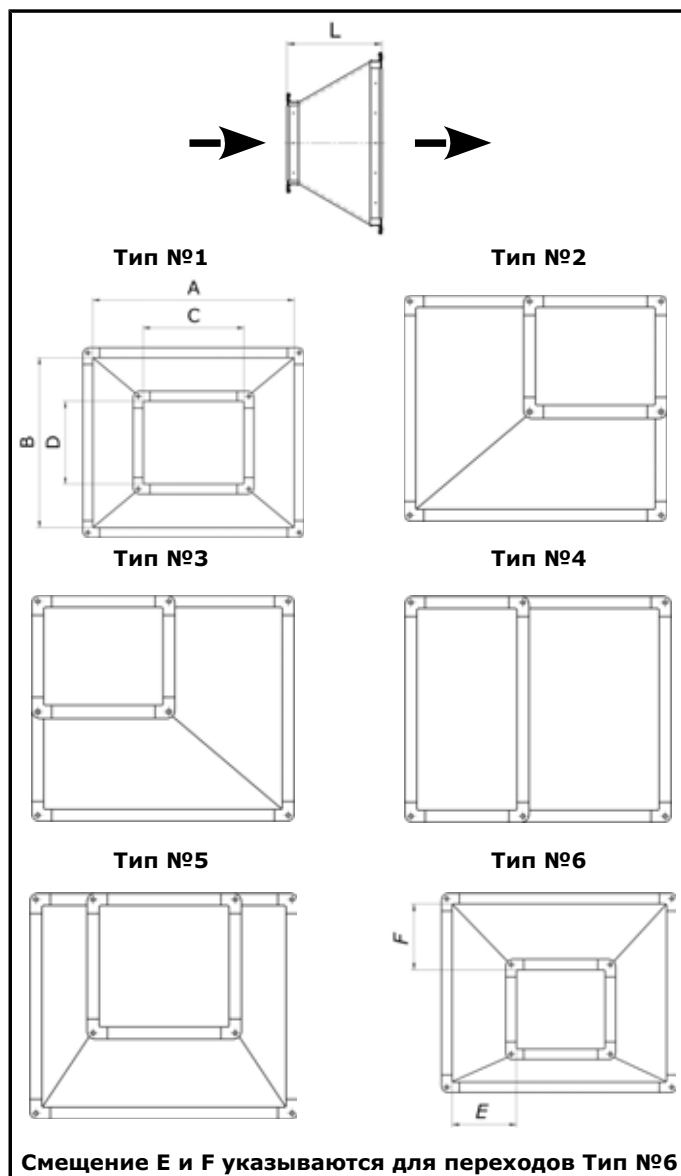
t — толщина металла (мм)

S — площадь перехода (м²)

M — вес перехода (кг)

Переходы прямоугольного сечения делятся на центральные, односторонние и со смещением.

Размеры и технические характеристики



Сечение АxВ, мм	Сечение СxD, мм	L, мм	t, мм	S, м ²	M, кг
150x100	100x100	300	0,50	0,18	0,9
150x150	100x100	300	0,50	0,19	0,9
150x150	150x100	300	0,50	0,21	1,0
200x100	100x100	300	0,50	0,20	0,9
200x150	150x150	300	0,50	0,24	1,1
200x200	150x150	300	0,50	0,25	1,2
250x200	200x200	300	0,50	0,30	1,4
250x250	150x150	300	0,50	0,28	1,3
250x250	200x200	300	0,50	0,31	1,5
250x250	250x200	300	0,50	0,33	1,6
300x150	150x150	300	0,50	0,28	1,3

ВОЗДУХОВОДЫ ПРЯМОУГОЛЬНОГО СЕЧЕНИЯ

Переход с прямоугольного сечения на прямоугольное сечение

Размеры и технические характеристики

Сечение АхВ, мм	Сечение СхD, мм	L, мм	t, мм	S, м ²	M, кг
300x150	200x150	300	0,50	0,29	1,4
300x200	150x150	300	0,50	0,29	1,3
300x200	200x200	300	0,50	0,32	1,5
300x200	250x200	300	0,50	0,33	1,6
300x250	250x200	300	0,50	0,34	1,6
300x250	250x250	300	0,50	0,36	1,7
300x300	200x200	300	0,50	0,35	1,6
300x300	200x300	300	0,50	0,38	1,8
350x200	300x200	300	0,50	0,36	1,7
350x250	350x200	300	0,50	0,39	1,9
400x150	300x150	300	0,50	0,35	1,7
400x200	200x200	300	0,50	0,36	1,7
400x200	250x200	300	0,50	0,37	1,7
400x200	300x200	300	0,50	0,38	1,8
400x200	350x200	300	0,50	0,39	1,9
400x200	400x150	300	0,50	0,39	1,9
400x250	200x200	300	0,50	0,37	1,7
400x250	300x200	300	0,50	0,39	1,8
400x250	300x250	300	0,50	0,41	1,9
400x250	400x200	300	0,50	0,42	2,0
400x300	300x200	300	0,50	0,41	1,9
400x300	300x300	300	0,50	0,44	2,1
400x300	400x200	300	0,50	0,44	2,1
400x350	350x350	300	0,50	0,48	2,3
400x400	250x250	300	0,50	0,45	2,1
400x400	300x400	300	0,50	0,50	2,4
500x150	400x150	300	0,50	0,41	1,9
500x200	300x200	300	0,50	0,42	2,0
500x200	400x200	300	0,50	0,44	2,1
500x250	300x200	300	0,50	0,43	2,0
500x250	300x250	300	0,50	0,45	2,1
500x250	400x200	300	0,50	0,45	2,1
500x250	400x250	300	0,50	0,47	2,2
500x300	300x200	300	0,50	0,45	2,1
500x300	300x250	300	0,50	0,46	2,2
500x300	300x300	300	0,50	0,48	2,3
500x300	400x200	300	0,50	0,47	2,2
500x300	400x250	300	0,50	0,48	2,3
500x300	400x300	300	0,50	0,50	2,4
500x300	500x250	300	0,50	0,51	2,4
500x400	400x300	300	0,50	0,53	2,5
500x400	400x400	300	0,50	0,56	2,7
500x400	500x300	300	0,50	0,56	2,7

Сечение АхВ, мм	Сечение СхD, мм	L, мм	t, мм	S, м ²	M, кг
600x200	400x200	300	0,70	0,48	3,2
600x200	500x200	300	0,70	0,50	3,3
600x250	400x200	300	0,70	0,49	3,2
600x250	500x250	300	0,70	0,53	3,5
600x300	300x200	300	0,70	0,49	3,3
600x300	300x300	300	0,70	0,53	3,5
600x300	400x200	300	0,70	0,51	3,4
600x300	400x300	300	0,70	0,54	3,6
600x300	500x250	300	0,70	0,54	3,6
600x300	500x300	300	0,70	0,56	3,7
600x400	400x300	300	0,70	0,57	3,8
600x400	400x400	300	0,70	0,61	4,0
600x400	500x250	300	0,70	0,58	3,8
600x400	500x400	300	0,70	0,62	4,1
600x400	600x300	300	0,70	0,63	4,1
700x300	600x300	300	0,70	0,62	4,1
700x400	400x300	300	0,70	0,62	4,1
700x400	500x400	300	0,70	0,67	4,4
700x400	600x400	300	0,70	0,68	4,5
800x300	600x300	300	0,70	0,66	4,4
800x400	600x300	300	0,70	0,70	4,6
800x400	700x400	300	0,70	0,74	4,9
800x500	400x400	300	0,70	0,76	5,0
800x500	600x350	300	0,70	0,75	5,0
800x500	600x500	300	0,70	0,79	5,2
800x500	700x400	300	0,70	0,77	5,1
800x500	800x400	300	0,70	0,81	5,3
900x400	800x400	300	0,70	0,80	5,3
900x500	800x500	300	0,70	0,86	5,7
1000x500	700x400	300	0,70	0,88	5,8
1000x500	800x500	300	0,70	0,91	6,0
1000x600	800x600	300	0,70	0,98	6,4
1200x400	800x400	300	0,90	0,96	8,1
1200x400	1000x400	300	0,90	0,97	8,2
1200x400	1000x500	300	0,90	1,00	8,5
1200x600	1000x500	300	0,90	1,07	9,1
1200x600	1000x600	300	0,90	1,10	9,3
1400x500	1000x500	500	0,90	1,83	15,5
1400x500	1200x400	500	0,90	1,84	15,6
1600x600	1400x600	500	0,90	2,20	18,6
1800x500	1400x500	500	0,90	2,23	18,9
2000x1400	1800x500	700	1,20	4,68	39,7
2000x1600	1600x800	700	1,20	4,82	40,9