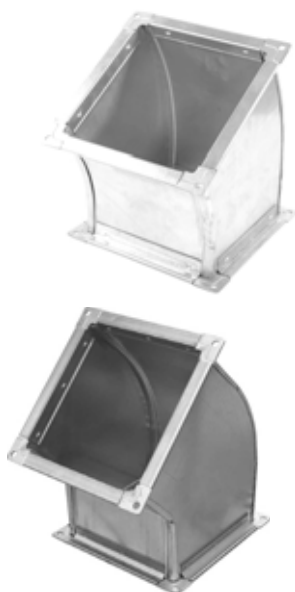


ВОЗДУХОВОДЫ ПРЯМОУГОЛЬНОГО СЕЧЕНИЯ

Отвод 45 градусов прямоугольного сечения



Описание

Отвод с углом 45 градусов прямоугольного сечения позволяет изменить движение воздуха в определенных направлениях и под установленным углом без изменения сечения воздуховода. Размеры отводов выполнены по стандартным меркам.

Стандартный радиус $R_{ш} = 150$ мм

Пример обозначения

Отвод (Пр) -45 -250x200 -50x50 -150 (оц.ст.0,50/R20)

Наименование

Угол отвода (гр)

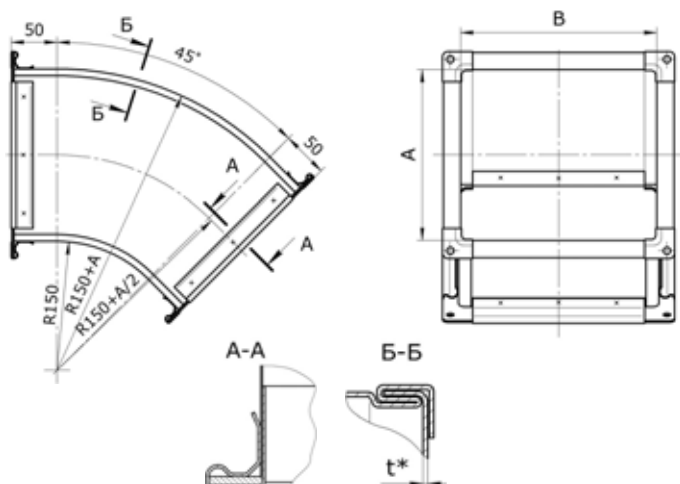
Сечение АxВ (мм)

Прямые участки под шину (мм)

Радиус шейки отвода (мм)

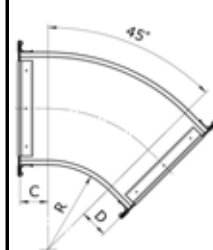
Материал, толщина, доп. информация

Размеры и технические характеристики



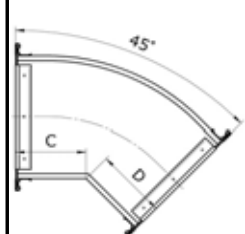
Размеры и технические характеристики

Тип №1



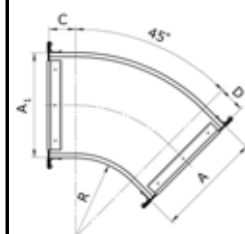
По умолчанию
Размер $R=150$ мм
Размер $C=D=50$ мм

Тип №2



По умолчанию
Размер $C=D=50$ мм

Тип №3



По умолчанию
Размер $R=150$ мм
Размер $C=D=50$ мм

Данные в таблице приведены для отвода с $R=150$ мм

Высота А, мм	Ширина В, мм	t, мм	Монтажная длина, мм	S, м ²	M, кг
100	100	0,50	225	0,14	0,7
150	100		245	0,18	0,9
150	150		245	0,21	1,0
200	100	0,50	265	0,23	1,1
	150		265	0,25	1,2
	200		265	0,28	1,3
250	100	0,50	280	0,27	1,3
	150		280	0,30	1,4
	200		280	0,33	1,6
	250		280	0,37	1,7
300	100	0,50	300	0,32	1,5
	150		300	0,36	1,7
	200		300	0,39	1,8

ВОЗДУХОВОДЫ ПРЯМОУГОЛЬНОГО СЕЧЕНИЯ

Отвод 45 градусов прямоугольного сечения

Размеры и технические характеристики

Данные в таблице приведены для отвода с R=150 мм

Высота А, мм	Ширина В, мм	t, мм	Монтажная длина, мм	S, м ²	M, кг
300	250	0,50	300	0,42	2,0
	300		300	0,46	2,1
350	100	0,50	315	0,38	1,8
	150		315	0,41	1,9
	200		315	0,45	2,1
	250		315	0,48	2,3
	300		315	0,52	2,4
	350		315	0,55	2,6
400	150	0,50	335	0,47	2,2
	200		335	0,51	2,4
	250		335	0,55	2,6
	300		335	0,58	2,8
	350		335	0,62	2,9
	400		335	0,66	3,1
450	200	0,50	350	0,58	2,7
	250		350	0,62	2,9
	300		350	0,65	3,1
	350		350	0,69	3,3
	400		350	0,73	3,5
	450		350	0,77	3,6
500	200	0,50	370	0,65	4,3
	250		370	0,69	4,5
	300		370	0,73	4,8
	350		370	0,77	5,1
	400		370	0,81	5,4
	500		370	0,89	5,9
600	200	0,70	405	0,80	5,3
	250		405	0,84	5,6
	300		405	0,89	5,9
	350		405	0,93	6,2
	400		405	0,98	6,5
	500		405	1,07	7,1
	600		405	1,16	7,7
	700		405	1,26	8,3
700	200	0,70	440	0,97	6,4
	250		440	1,01	6,7
	300		440	1,06	7,0
	400		440	1,16	7,7
	500		440	1,26	8,3
	600		440	1,36	9,0
	700		440	1,46	9,6

t – толщина металла (мм)

S – площадь отвода (м²)

M – вес отвода (кг)

Высота А, мм	Ширина В, мм	t, мм	Монтажная длина, мм	S, м ²	M, кг
800	200	0,70	475	1,15	7,6
	300		475	1,26	8,3
	400		475	1,36	9,0
	500		475	1,47	9,7
	600		475	1,57	10,4
	800		475	1,79	11,8
900	300	0,70	510	1,46	9,6
	400		510	1,58	10,4
	500		510	1,69	11,1
	600		510	1,81	11,9
	700		510	1,92	12,7
	900		510	2,03	13,4
1000	200	0,70	545	1,56	10,3
	300		545	1,68	11,1
	400		545	1,81	11,9
	500		545	1,93	12,7
	600		545	2,05	13,5
	700		545	2,17	14,3
	800		545	2,30	15,1
	900		545	2,42	15,9
	1000		545	2,54	16,7
	1200		400	0,90	615
500		615	2,45		20,8
600		615	2,59		22,0
700		615	2,73		23,1
800		615	2,87		24,3
900		615	3,00		25,5
1000		615	3,14		26,6
1200		615	3,42		29,0
1400	400	0,90	685	2,89	24,5
	500		685	3,04	25,8
	600		685	3,19	27,1
	700		685	3,35	28,4
	800		685	3,50	29,7
	900		685	3,65	31,0
	1000		685	3,81	32,3
	1400		685	4,42	37,5