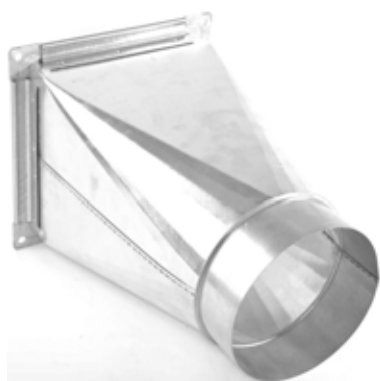


ВОЗДУХОВОДЫ ПРЯМОУГОЛЬНОГО СЕЧЕНИЯ

Переход с прямоугольного сечения на круглое сечение



Размеры и технические характеристики

Описание

Переход используется для изменения сечения вентиляционного канала с прямоугольного на круглое сечение. Этот фасонный элемент позволяет производить инсталляцию вентиляционной системы с произвольным изменением всех размеров, также с произвольным смещением в обоих направлениях.

Пример обозначения

Переход (ПрКр) -800x500 -500 -300 (оц.ст.0,70/R20)

Наименование

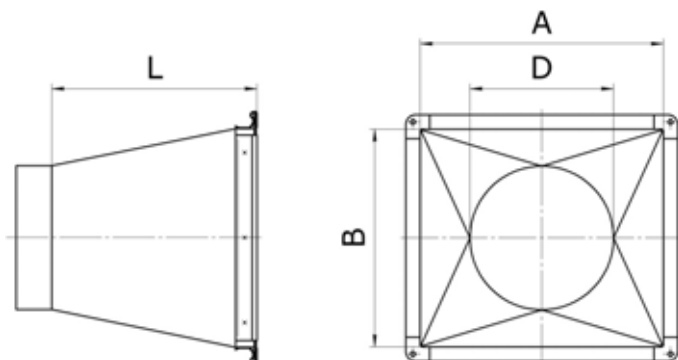
Сечение АxВ (мм)

Диаметр D (мм)

Длина L (мм)

Материал, толщина, доп. информация

Размеры и технические характеристики



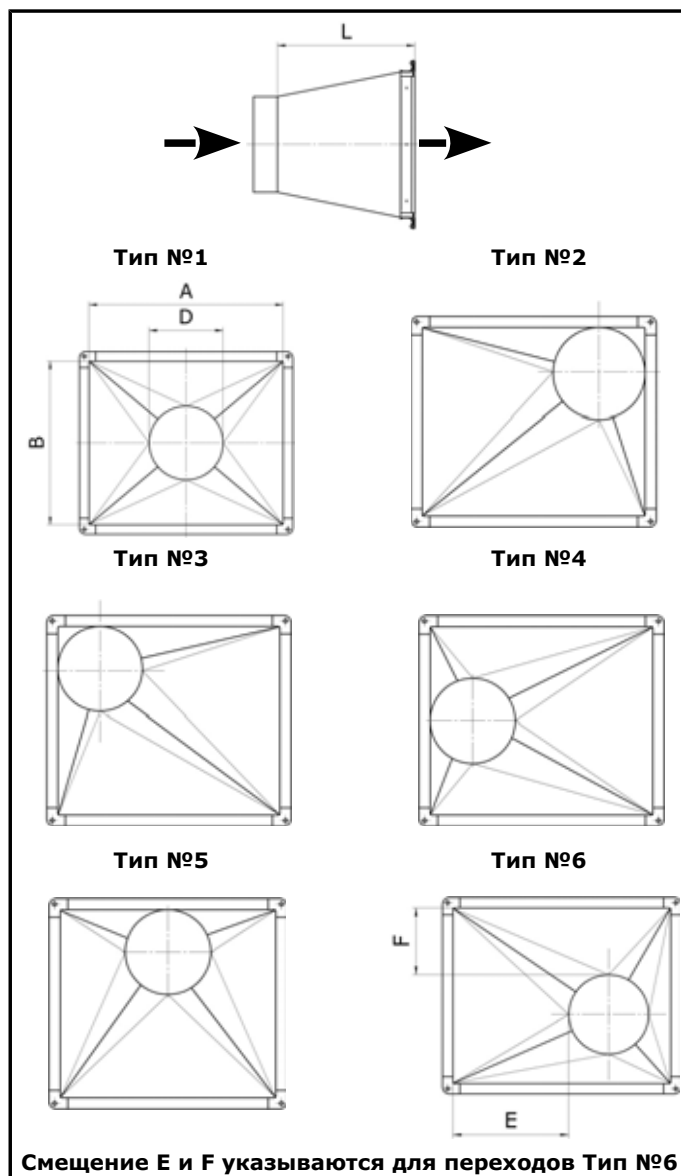
L — монтажная длина (мм)

t — толщина металла (мм)

S — площадь перехода (м²)

M — вес перехода (кг)

Переходы прямоугольного сечения делятся на центральные, односторонние и со смещением.



Сечение АxВ, мм	Диаметр D, мм	L, мм	t, мм	S, м ²	M, кг
100x100	100	300	0,50	0,13	0,6
	100	300	0,50	0,15	0,7
150x100	125	300	0,50	0,16	0,8
	160	300	0,50	0,19	0,9
150x150	100	300	0,50	0,17	0,8
	125	300	0,50	0,18	0,9
	160	300	0,50	0,20	1,0
	200	300	0,50	0,23	1,1
200x100	100	300	0,50	0,17	0,8
	125	300	0,50	0,18	0,9
	160	300	0,50	0,20	1,0

ВОЗДУХОВОДЫ ПРЯМОУГОЛЬНОГО СЕЧЕНИЯ

Переход с прямоугольного сечения на круглое сечение

Размеры и технические характеристики

Сечение АхВ, мм	Диаметр D, мм	L, мм	t, мм	S, м ²	M, кг
200x100	200	300	0,50	0,23	1,1
200x150	100	300	0,50	0,18	0,9
	125	300	0,50	0,20	0,9
	160	300	0,50	0,22	1,0
	200	300	0,50	0,25	1,2
200x200	100	300	0,50	0,20	0,9
	125	300	0,50	0,22	1,0
	160	300	0,50	0,24	1,1
	200	300	0,50	0,26	1,2
	250	300	0,50	0,29	1,4
	315	300	0,50	0,34	1,6
250x150	125	300	0,50	0,22	1,0
	160	300	0,50	0,24	1,1
	200	300	0,50	0,26	1,2
	250	300	0,50	0,29	1,4
250x200	160	300	0,50	0,25	1,2
	200	300	0,50	0,28	1,3
	250	300	0,50	0,31	1,5
	315	300	0,50	0,36	1,7
250x250	160	300	0,50	0,27	1,3
	200	300	0,50	0,30	1,4
	250	300	0,50	0,33	1,5
	315	300	0,50	0,37	1,8
300x150	125	300	0,50	0,23	1,1
	160	300	0,50	0,26	1,2
	200	300	0,50	0,28	1,3
	250	300	0,50	0,31	1,5
300x200	160	300	0,50	0,27	1,3
	200	300	0,50	0,30	1,4
	250	300	0,50	0,33	1,5
	315	300	0,50	0,37	1,8
	400	300	0,50	0,44	2,9
300x250	200	300	0,50	0,31	1,5
	250	300	0,50	0,34	1,6
	315	300	0,50	0,39	1,8
400x200	160	300	0,50	0,31	1,5
	200	300	0,50	0,34	1,6
	250	300	0,50	0,36	1,7
	315	300	0,50	0,41	1,9
400x250	250	300	0,50	0,38	1,8
	315	300	0,50	0,43	2,0
400x300	400	300	0,70	0,48	2,3
	200	300	0,50	0,37	1,8

Сечение АхВ, мм	Диаметр D, мм	L, мм	t, мм	S, м ²	M, кг
400x300	250	300	0,50	0,40	1,9
	315	300	0,50	0,44	2,1
	400	300	0,70	0,50	3,3
500x200	200	300	0,50	0,38	2,5
	250	300	0,50	0,41	1,9
	315	300	0,50	0,45	2,1
500x250	400	300	0,70	0,51	2,4
	200	300	0,50	0,40	1,9
	250	300	0,50	0,42	2,0
500x300	315	300	0,50	0,47	2,2
	200	300	0,50	0,42	2,0
	250	300	0,50	0,44	2,1
600x300	315	300	0,50	0,48	2,3
	400	300	0,70	0,53	3,0
	250	300	0,70	0,49	3,2
	315	300	0,70	0,53	3,5
600x400	400	300	0,70	0,58	3,8
	450	300	0,70	0,64	4,2
	500	300	0,70	0,67	4,4
	315	300	0,70	0,57	3,8
700x300	400	300	0,70	0,61	4,1
	500	300	0,70	0,70	4,6
	250	300	0,70	0,54	3,6
	315	300	0,70	0,58	3,8
800x500	400	300	0,70	0,63	4,1
	500	300	0,70	0,72	4,7
	630	300	0,70	0,83	5,5
	400	300	0,70	0,77	5,1
	500	300	0,70	0,84	5,6
1000x500	630	300	0,70	0,93	6,1
	710	300	0,70	0,98	6,5
	800	300	0,70	1,05	7,0
	400	300	0,70	0,91	6,0
1200x500	500	300	0,70	0,98	6,5
	630	300	0,70	1,05	6,9
	710	300	0,70	1,10	7,3
1200x800	800	300	0,70	1,16	7,7
	500	500	0,90	1,55	13,2
	630	500	0,90	1,68	14,2
1200x800	710	500	0,90	1,75	14,8
	1000	800	0,90	3,32	28,1
	1120	800	0,90	3,51	29,7
1200x800	1250	800	0,90	3,73	31,6